



**Viessmann**

Modellspielwaren GmbH

Am Bahnhof 1

D - 35116 Hatzfeld

# Relais Electronique

## 5552

### Mode d'emploi

#### Caractéristiques techniques

Tension de service	16V AC/DC Au commun
Courant de commutation	2 x 15mA
Courant de coupure	2A
Fonction	2 x 2 inverseurs bistables

La source de courant doit être protégée contre les courts-circuits.  
Nous vous souhaitons beaucoup de plaisir avec votre réseau miniature.

**Ne convient pas aux enfants de moins de 14 ans.  
Contient des petites pièces.**

L

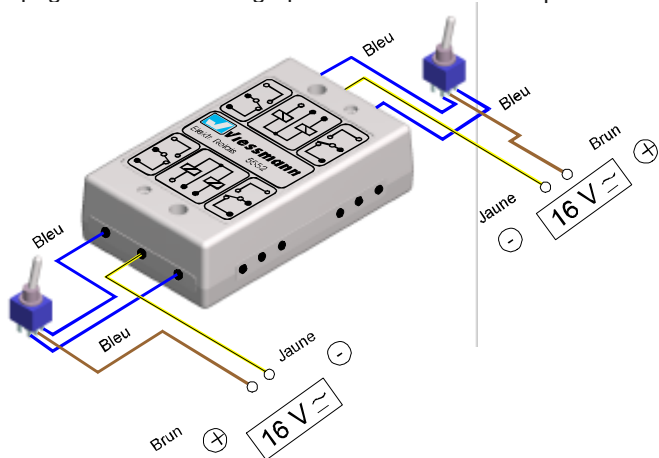
Sachnummer: 98423  
Stand 02

CE

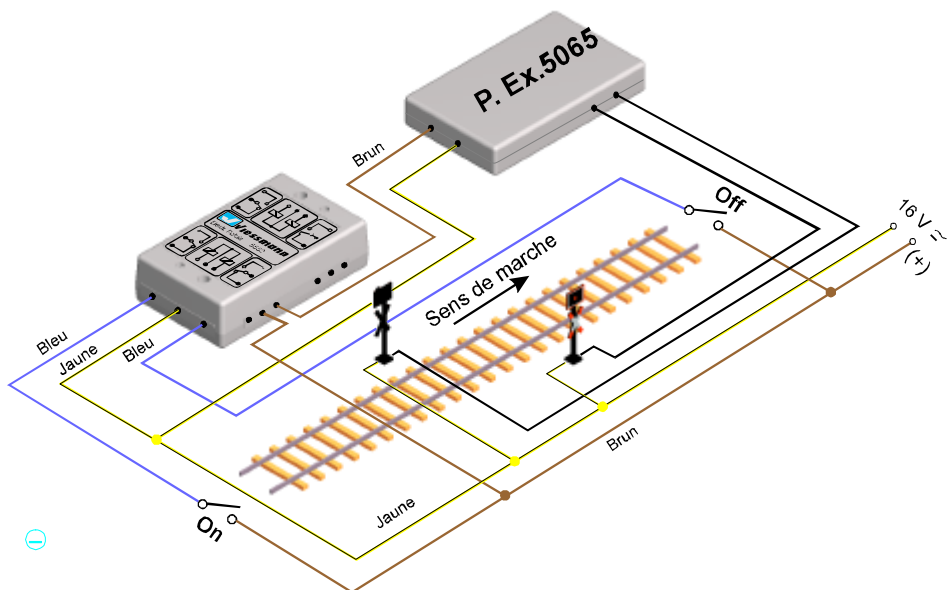
Le relais électronique **Viessmann** 5552 contient 4 inverseurs qui peuvent être actionnés ensemble ou 2 par 2. Ils sont commutable par impulsion ou par alimentation permanente (par exemple interrupteur **Viessmann** 6835 ou pupitre de commande universel 5550). Tous formats de courant sont utilisables: Continu, alternatif ou digital.

Le nombre de possibilités d'utilisation du relais électronique est quasi illimité! Contrôle de navettes, signaux lumineux, boucle de retournement ne sont que quelques exemples. La gestion de système block ou de passages à niveaux en sont d'autres..

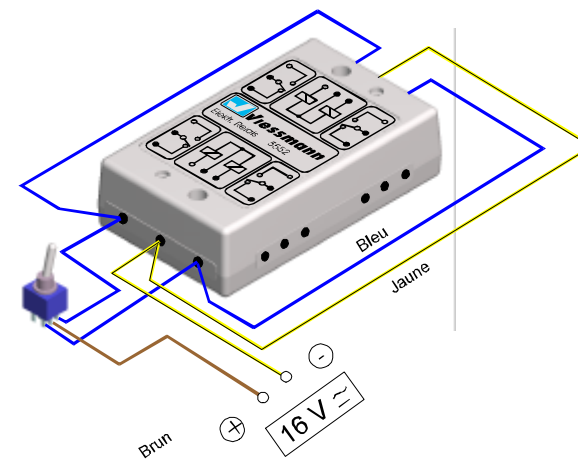
La figure sur cette page montre le câblage pour la commutation séparée des deux relais.



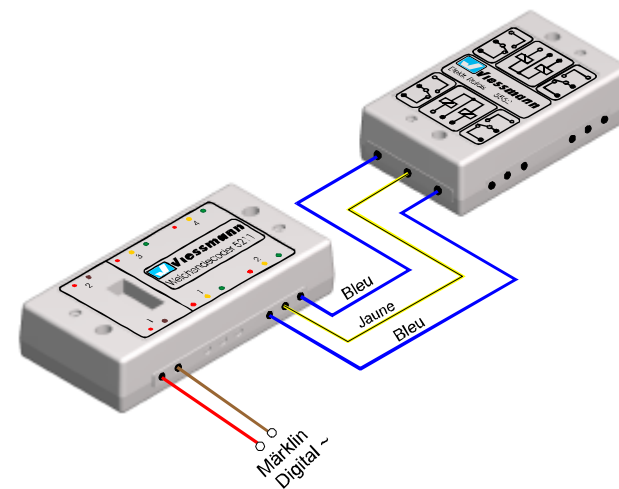
L'exemple suivant vous donne le câblage pour la commande de croix de St André.



Commutation simultanées de tous les inverseurs



Pour activer tous les contact simultanément, les deux bobines de relais doivent être connectées ensemble comme sur le schéma ci-dessus.



Au lieu d'utiliser des interrupteurs mécaniques, vous pouvez commander le relais avec un décodeur Digital. Celui-ci doit délivrer une impulsion de commande positive. C'est le cas des décodeurs Viessmann 5211 ou k83 deMärklin